

# Radpark-System

Bike and Ride Box einstöckig

# BRB



# BRB



## Technische Daten

Bike and Ride Box einstöckig

### Grundmodell

#### Tragende Konstruktion

Gekantete Stahlprofile und Stahl-Vierkantrohre verzinkt und pulverbeschichtet.

#### Dachmaterial

Pultdach aus Stahlbleche (verzinkt und pulverbeschichtet). Entwässerung über geneigtes Pultdach, über Rücken oberirdisch abgeleitet.

#### Seiten- und Rückwände

Stahlblech, verzinkt und in ausgewählten RAL-Tönen pulverbeschichtet.

#### Innenraumabtrennung

Kassettenblech mit großflächigen Lüftungsbohrungen, mit Haken für Helme und Kleidung

#### Fahrradhalterungen

Führungsschiene feuerverzinkt.

#### Zugangssystem

Zylinderschloss, einfache mechanische Lösung, ohne Stromversorgung.

### Ausstattung optional

#### Innenraumbeleuchtung

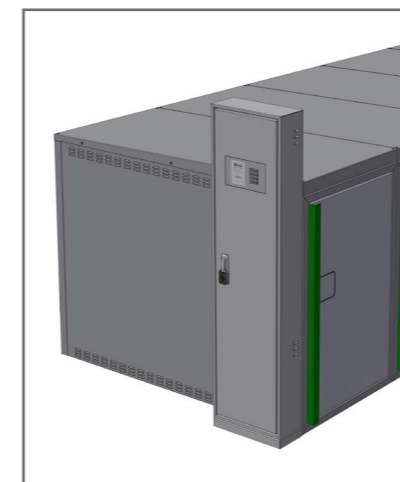
Beim Öffnen der Tür, Beleuchtung mit LED-Lampen.

#### Ladesteckdose

Lademöglichkeit für Akkus von Pedelecs etc, Steckdose in einem Verteilergehäuse IP65 mit separater Sicherung.

#### Zugangssysteme

Online-Buchungssystem, Münzeinwurf. Alternativ: Transponder, RFID-Chipkarte.



### Bediensäule für PIN Eingabe oder RFID-Identifikation

**Material** Stahlblech gekantet und pulverbeschichtet mit Tür als Zugang zur Steuerung. Tastatur in Edelstahl, Display mit vandalismusresistentem Glas

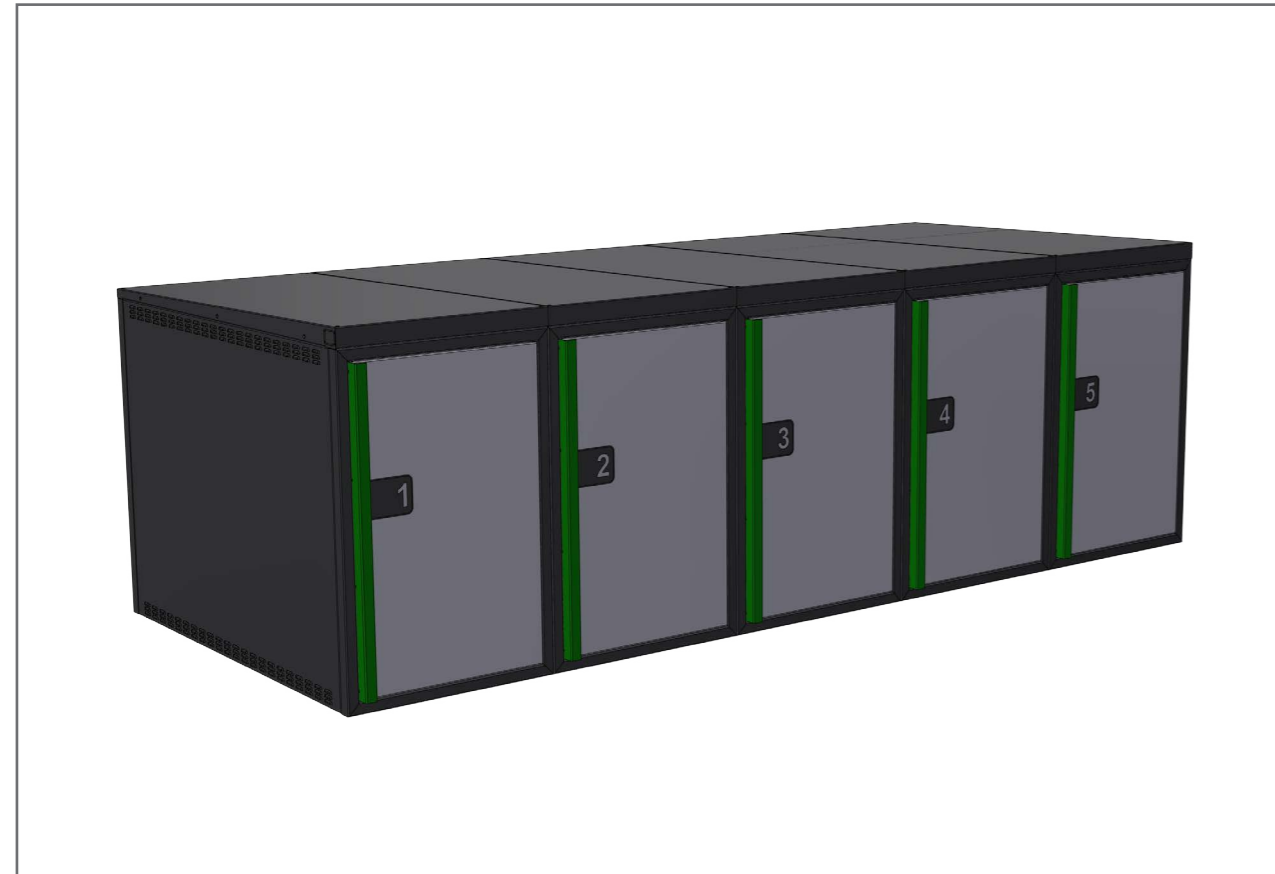
**Maße** BxTxH: 500 x 200 x 1800 mm

**Funktion** Anzeige und Menüführung im Display. Steuerung der Verriegelung mittels BUS-System.

Tastatur zum Öffnen der Türen über einen PIN-Code.

ODER

Kundenspezifisch generierte Nutzeridentifikation mittels RFID-Chipkarten, RFID-Transponder (Chip)



## Sicheres Fahrradparken



Speziell für die steigenden Bedarfe an den Schnittstellen des öffentlichen Personen-Nahverkehrs oder auch an touristisch bedeutenden Orten für die Radtouristen, wurde die Bike-and-Ride-Box entwickelt. Sie bietet aktuellste Zugangssystem-technik bei gleichzeitig hoher Produktqualität.

Mit den flexiblen Modulsystemen von Kienzler können Sie grüne, lebenswerte Städte ins Rollen bringen.



Geschmacksmuster rechtlich geschützt. Design by Kienzler. Technische Änderungen vorbehalten.

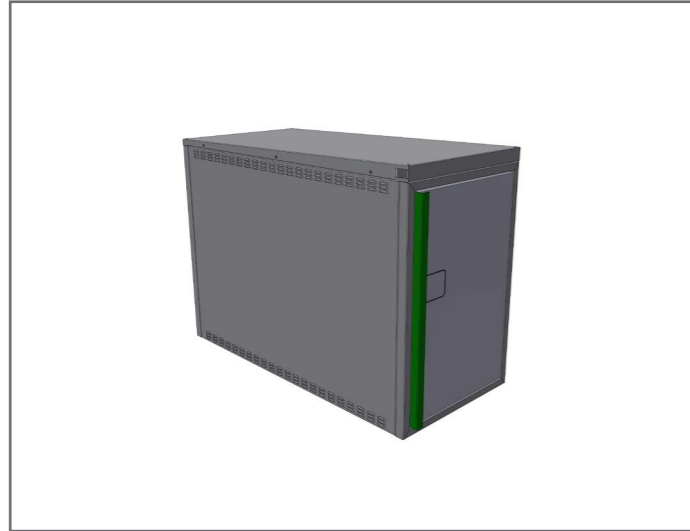
07/2020

### Kienzler Stadtmobiliar GmbH

Hauptsitz und Verwaltung: Vorlandstr. 5 D-77756 Hausach Tel 07831/788-0 Fax 07831/788-99  
Niederlassung West: Siemensring 40 D-47877 Willich Tel 02154/912900 Fax 02154/912906

[www.kienzler.com](http://www.kienzler.com) · [info@kienzler.com](mailto:info@kienzler.com)

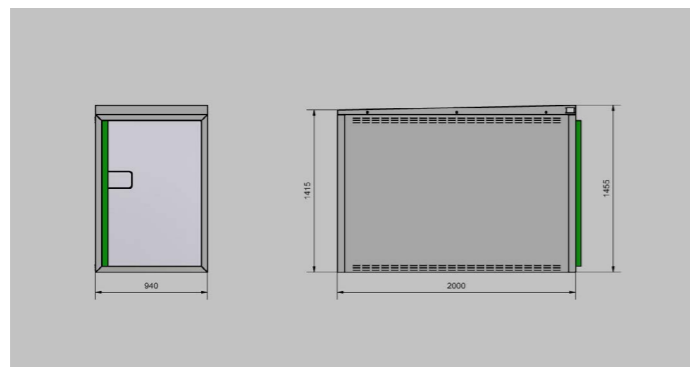
## Bike and Ride Einzelbox - Linke Seite



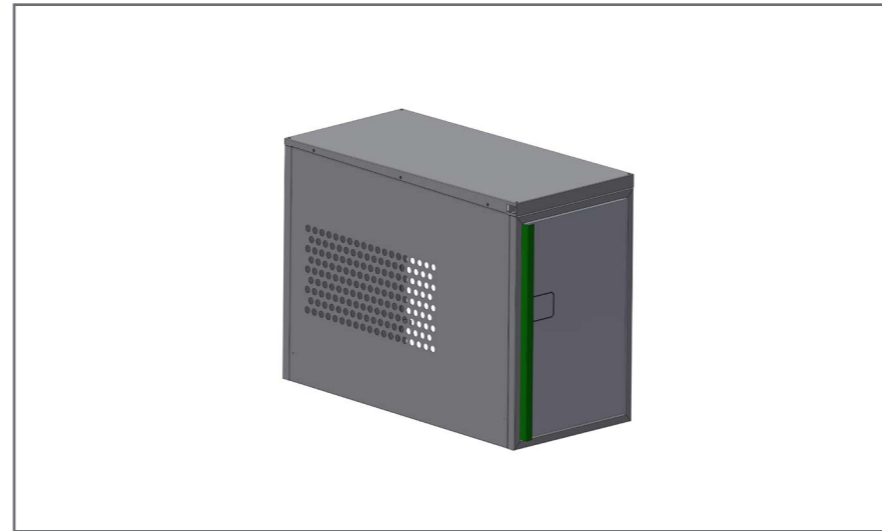
Durch eine Aneinanderreihung ist die Einzelbox unendlich erweiterbar. Sie benötigen je eine Einzelbox in der Variante „Linke Seite“ und „Rechte Seite“. Dazwischen werden je nach Bedarf die „mittleren“ Boxen platziert.

Eine Einzelbox hat die Maße von BxHxL: 940x1455x2000 mm.

Fahrräder mit den max. Maßen von BxHxL: 805 x 1250 x 1980 mm können verstaut werden.



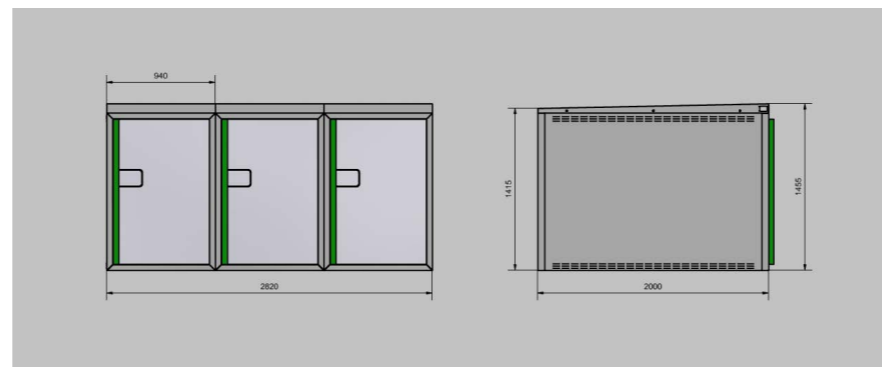
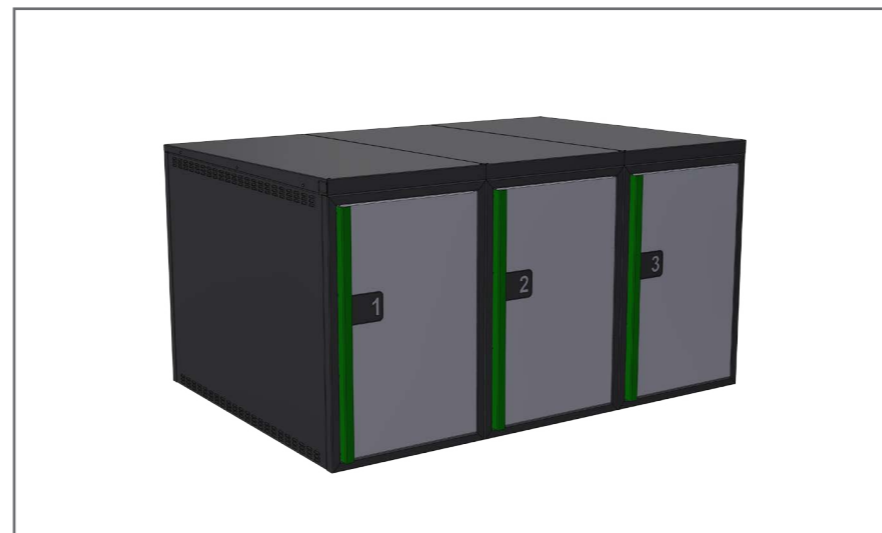
## Bike and Ride Einzelbox - Mitte



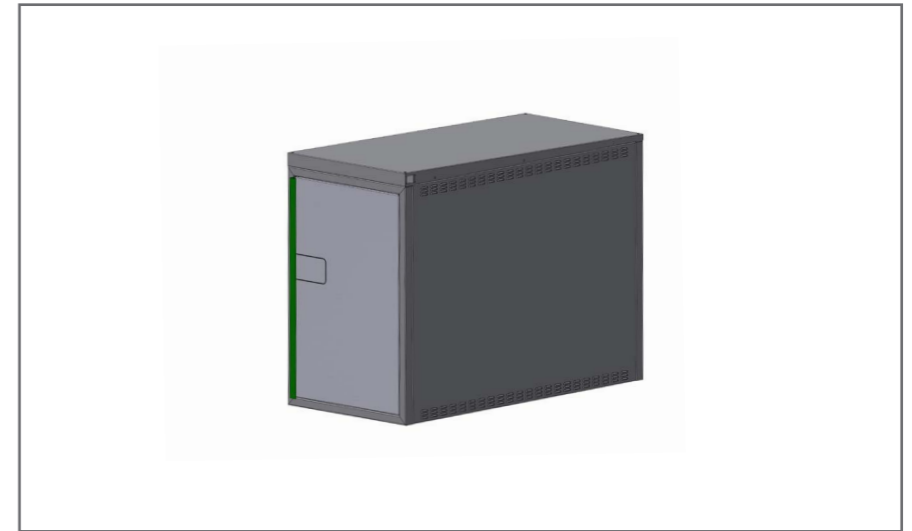
Als Beispiel eine Dreier-Box mit Blech und Lüftungslöcher als Abtrennung. Die Einheit ist modular erweiterbar.

Praktische Führungsschiene am Boden sorgen für ein bequemes Radparken.

Verschiedene Zugangssysteme möglich: z.B. Zylinderschloss oder Online-Buchungssystem.



## Bike and Ride Einzelbox - Rechte Seite



Diese Fünfer-Einheit ist modular erweiterbar.

Die Innenbox ist rechteckig und bietet viel Stauraum für Gepäck und Kleidung.

