



Handreichung

für Überdachungen der B+R Anlagen an Bahnhöfen

(Rahmenvertrag 20FEA44387)

Wichtige Hinweise für kommunale Verwaltungen zur allgemeinen Konzeption und Umsetzung der Überdachung.

Die aktuellste Fassung ist immer auf der Homepage unter:

www.kienzler.com

<https://www1.deutschebahn.com/bikeandride>

Dies ist ein gemeinsames Dokument des Herstellers Kienzler Stadtmobiliar GmbH und der DB Station&Service AG

Das Kooperationsprojekt der DB Station&Service AG, des Bundesumweltministeriums im Rahmen der Nationalen Klimaschutzinitiative und dem Hersteller Kienzler Stadtmobiliar GmbH unterstützt Kommunen dabei, neue Fahrradstellplätze am Bahnhof zu errichten. Ziel ist es, Bahnhöfe für den Umstieg vom PKW auf die Bahn in Kombination mit dem Fahrrad als Zubringer attraktiver zu machen.

Die vorliegende Hilfestellung richtet sich an Verwaltungen und Bauämter der Kommunen und informiert über die wichtigsten Punkte auf dem Weg zur eigenen Fahrradsammelschließanlage (SSA) am Bahnhof*. Unter anderem wird erläutert, welche Entscheidungen und Vorbereitungen seitens der Kommunen erforderlich sind, um eine zügige Umsetzung zu gewährleisten.

**Die Doppelstock- und Hoch-Tief-Parker müssen gesondert über den Rahmenvertrag 19FEA38688 bestellt werden.*



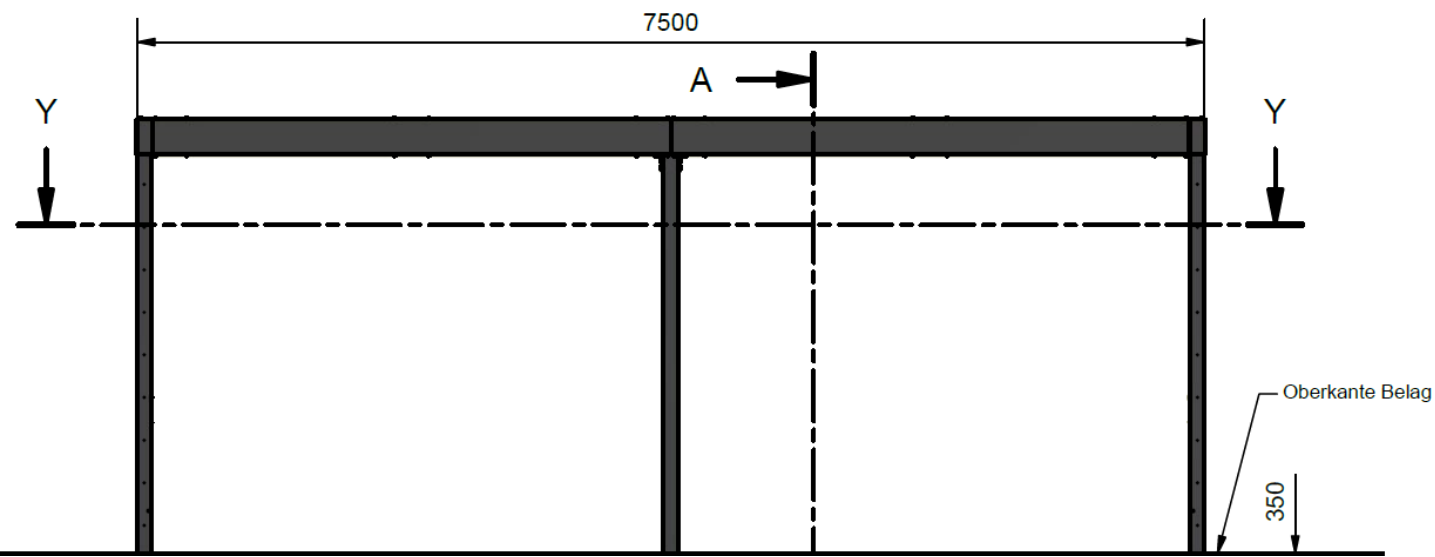
Inhaltsverzeichnis

01 Konzeption	S. 3
02 Visualisierungen	S. 4
03 Maße Überdachung	S. 5
04 Maße Erweiterungsmodul	S. 6
05 Abstand zwischen zwei Anlagen	S. 7
06 Trennung der Leistungen Lieferant / Tiefbau	S. 8
07 Baugenehmigung / Bauantrag	S. 9
08 Fahrradparker	S. 9
09 Erdung	S. 10
10 Abnahme	S. 10
11 Errichtung / Realisierungsprozess	S. 11
12 Nicht enthaltene Services	S. 13
13 Auswahl Standort	S. 14
14 Bestellung der Anlage	S. 15
15 Terminierung Auftrag	S. 16
16 Infos zu Förderungen	S. 17
17 Kontaktaufnahme, Fragen und Hinweise	S. 18

Wichtige Hinweise zur Unterstützung bei der konkreten Planung und Realisierung der Überdachung finden Sie in der separaten Datei „Ablaufplan und Checkliste“!

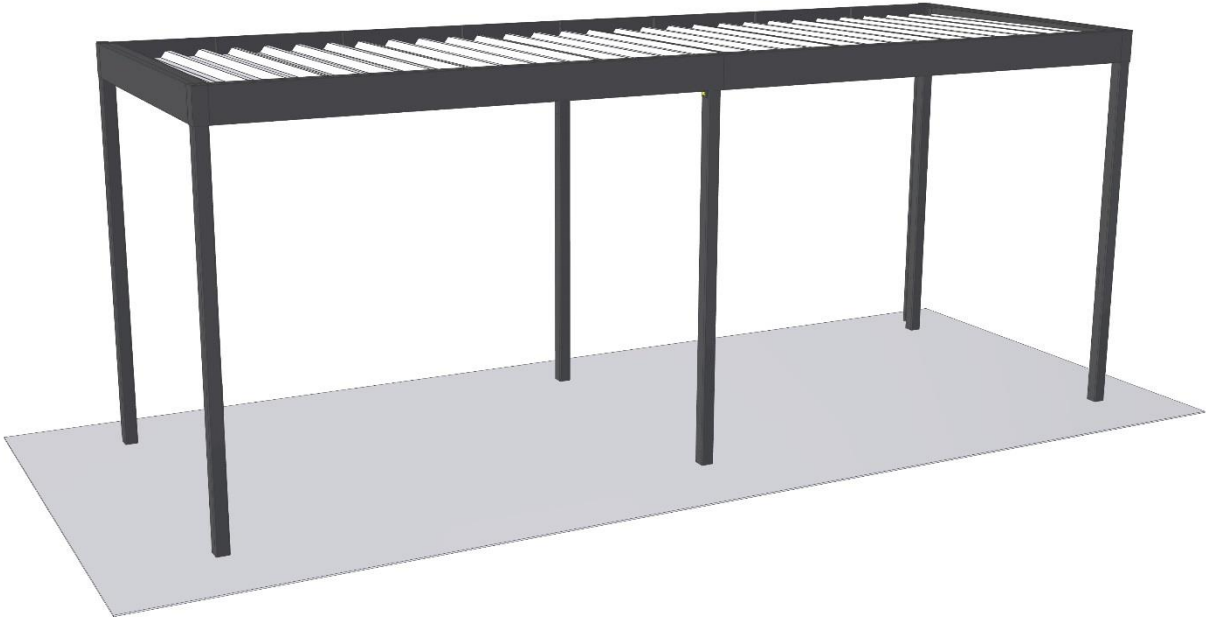
01 Konzeption

Zielbahnhöfe für diese Überdachung sind kleine bis mittelgroße Bahnhöfe, an denen zwischen 12 mit Hoch-Tief-Parkern bzw. 24 in Doppelstockparkern wettergeschützte Fahrradabstellplätze geschaffen werden sollen. Es ist möglich bei Bedarf auch mehr als eine Anlage an einem Standort aufzubauen, um weiter Fahrradabstellplätze zu überdachen.



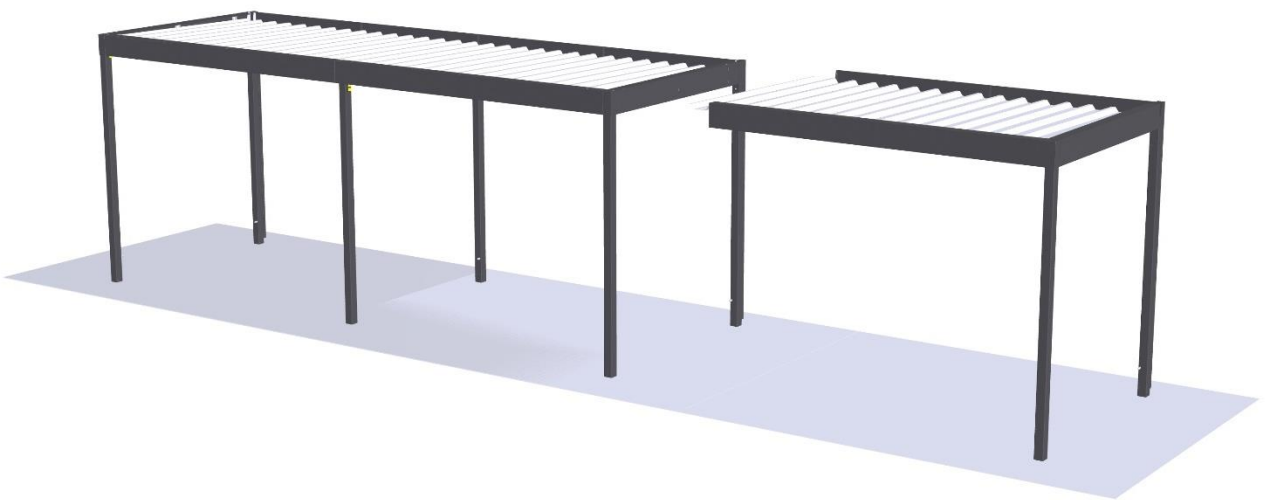
- Die Konstruktion der Überdachung verfügt über sechs Stützen aus Quadratrohr-Profilen.
- Als tragende Längsträger kommt vorne ein durchgehendes Rechteckrohr zum Einsatz, das mit Blechen verkleidet wird.
- Als tragendes Element im hinteren Bereich, wird eine speziell gekantete Entwässerungsrinne verwendet.
- Die Entwässerung erfolgt durch zwei außenliegende Rechteck-Fallrohr oberirdisch. Dieses kann bauseits optional mit einem Adapter an eine unterirdische Entwässerung angeschlossen werden. Die Entwässerung ist jeweils an den hinteren äußeren Stützen angebracht.
- Sandwichelemente bilden die Dacheindeckung.
- **Die Überdachung hat die Farbe DB 703 mit Antigrffitpulver (Eisenglimmer), die Deckenuntersicht wird in der Farbe RAL 9002 (Grauweiß) ausgeführt.**
- Die Beleuchtung kann außerhalb dieses Rahmenvertrages angefragt und beauftragt werden.

02 Visualisierungen



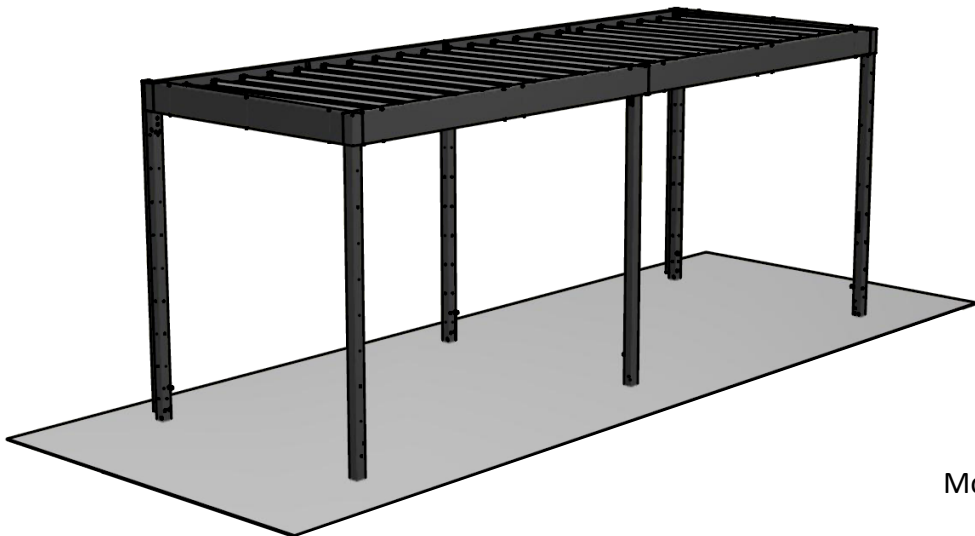
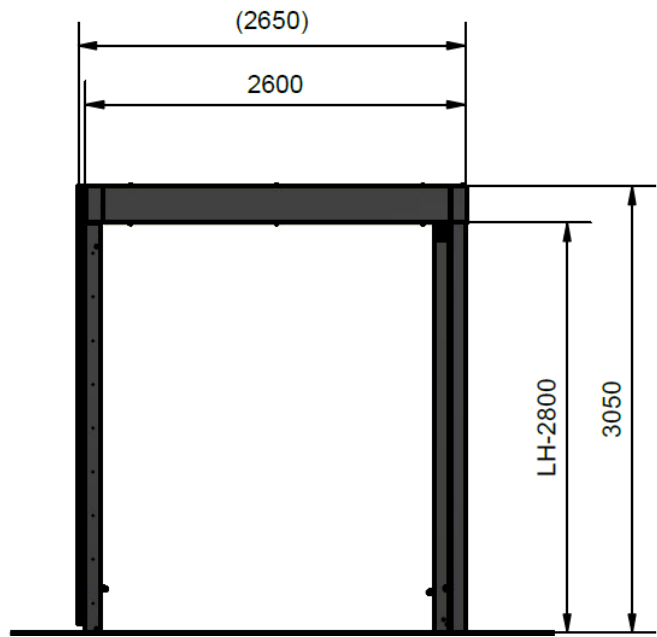
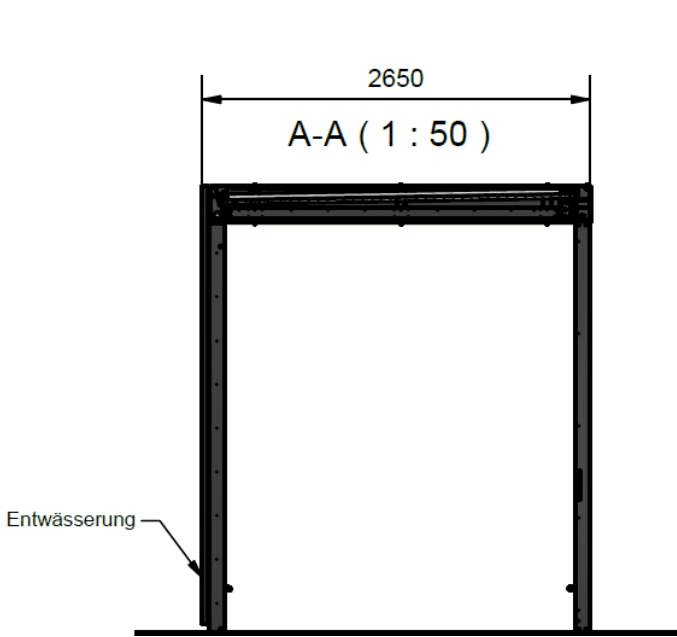
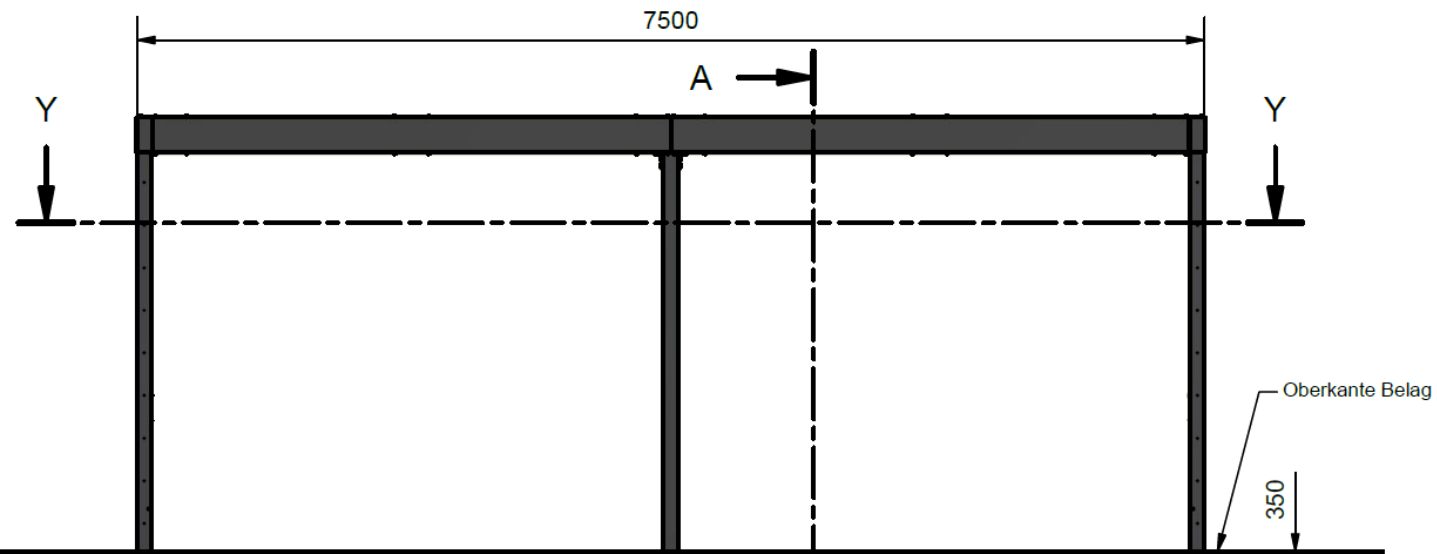
Modell K27

Visualisierungsansicht mit und ohne Erweiterungsmodul. Ausführung ähnlich.



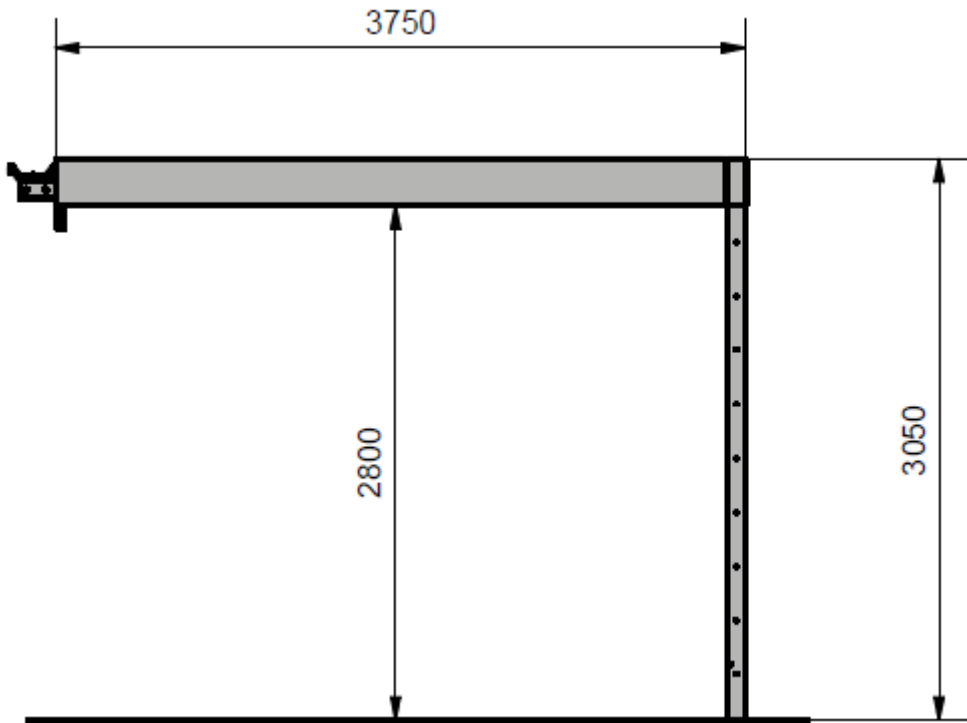
Modell K27

03 Maße Überdachung

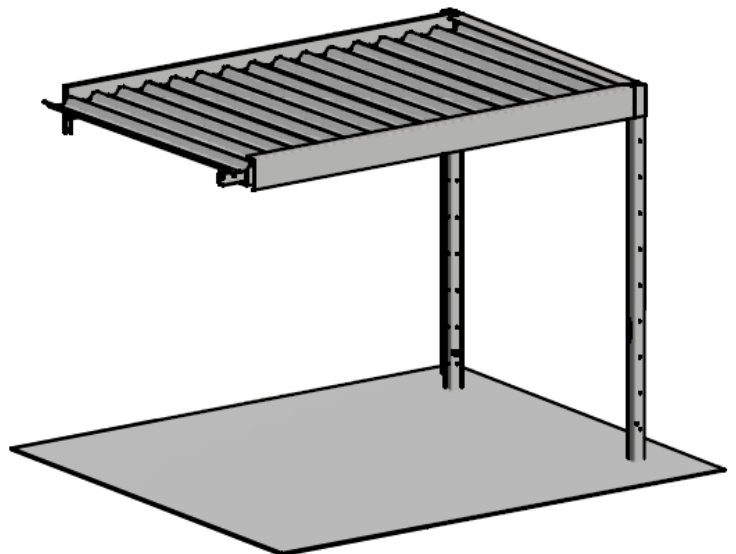
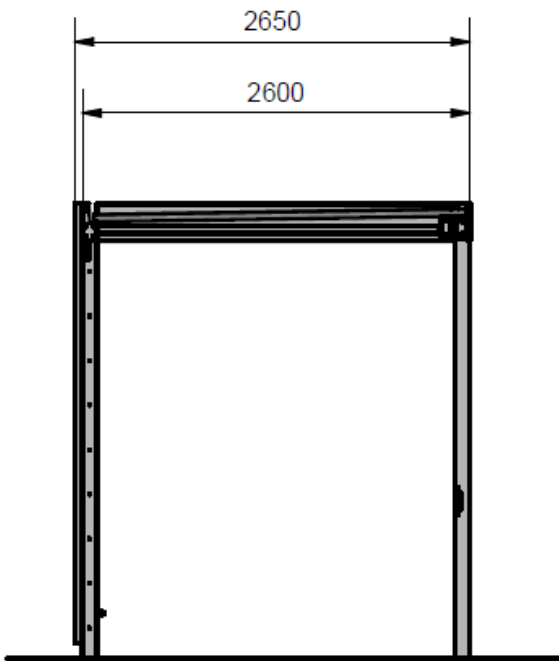


Modell K27

04 Maße Erweiterungsmodul

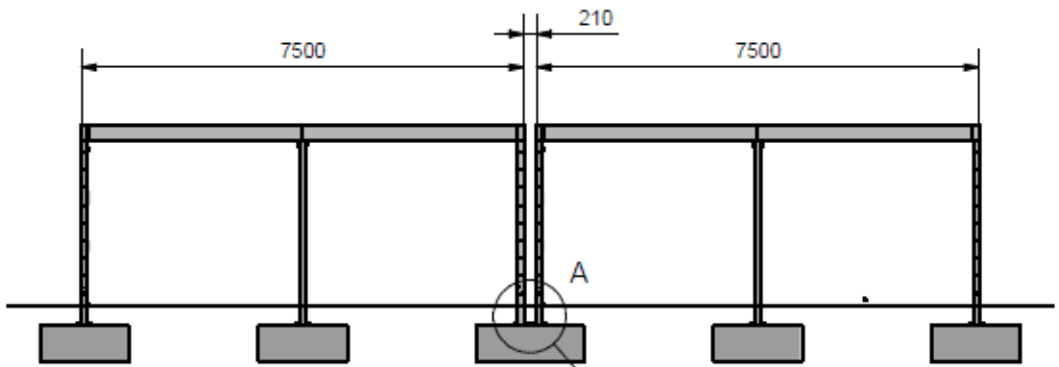


Modell K27

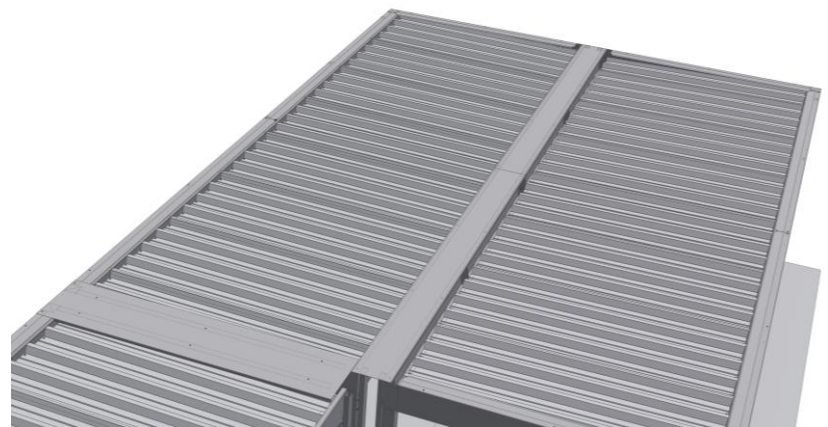
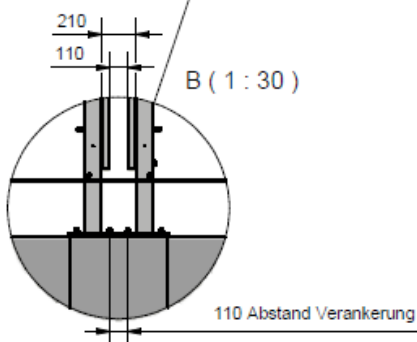
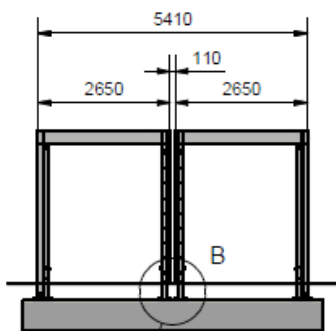
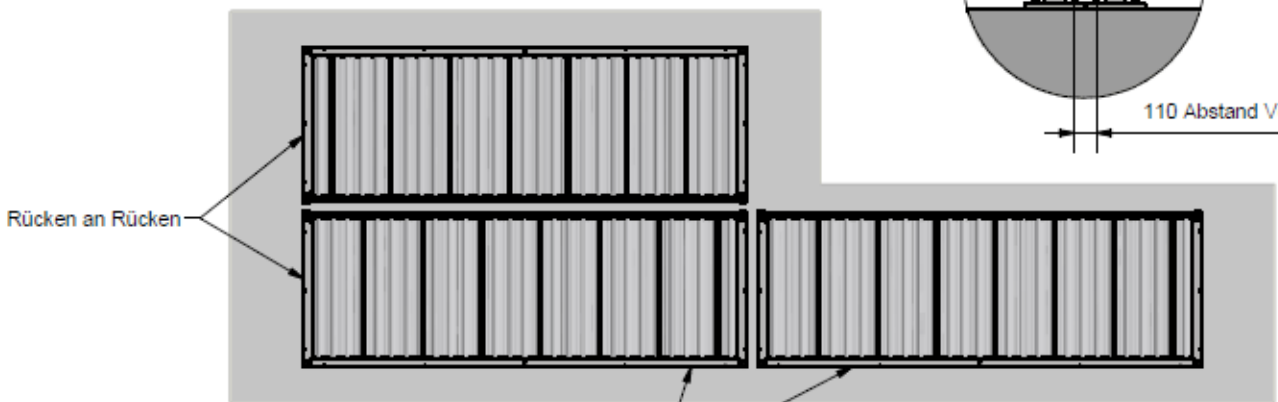
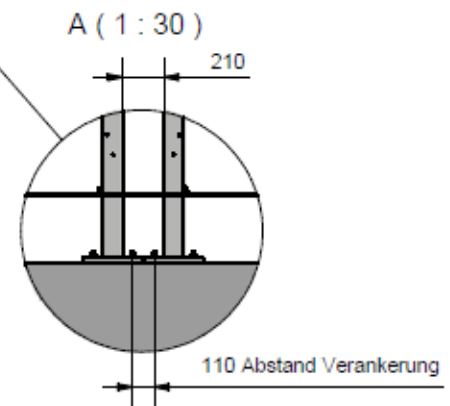


Modell K27

05 Abstand zwischen zwei Anlagen

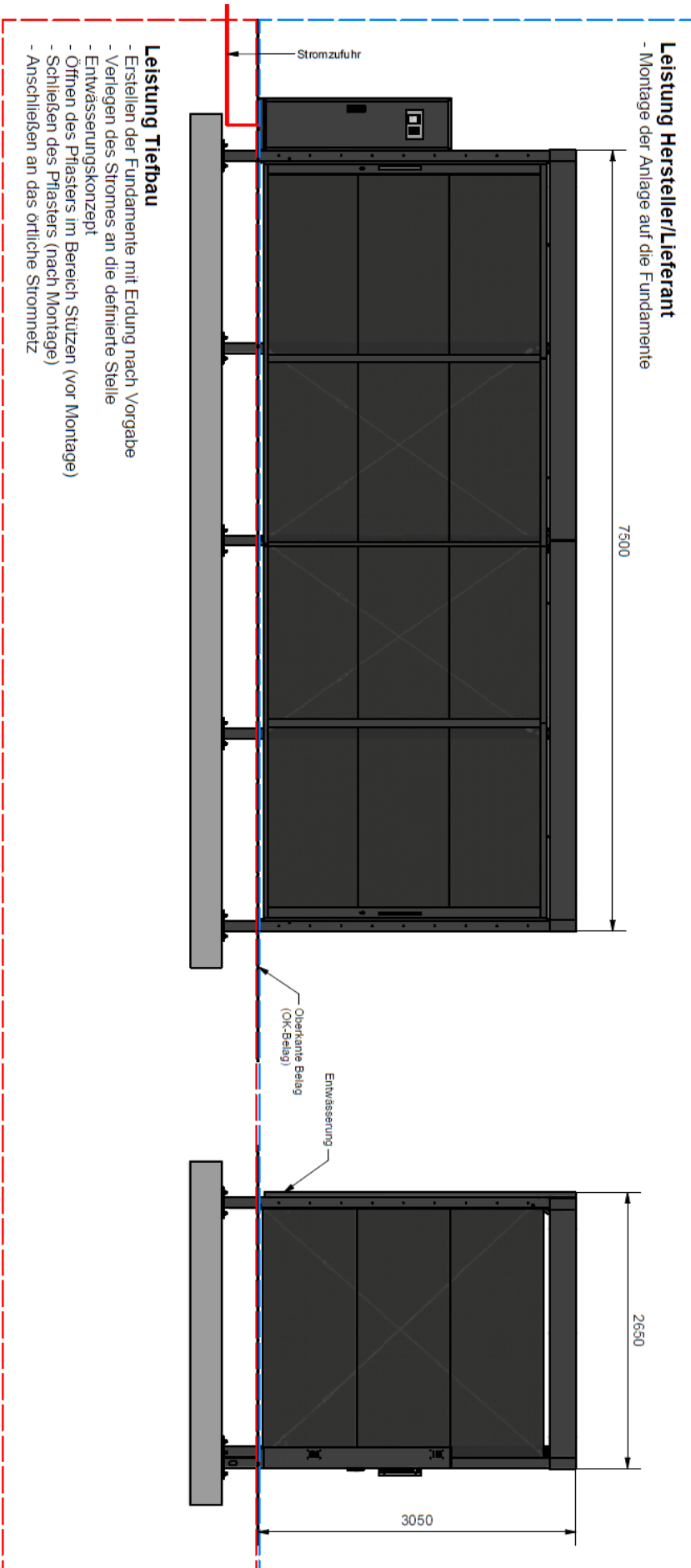


Schließung zwischen zwei Anlagen durch Abdeckbleche ist separat bei Kienzler anzufragen!



Modell K27

06 Trennung der Leistungen Lieferant / Tiefbau



07 Baugenehmigung / Bauantrag

Baugenehmigung/Bauantrag

Ob eine Baugenehmigung für die Überdachung erforderlich ist, muss seitens der Kommune eigenständig geklärt werden und ist abhängig von der jeweiligen Landesbauordnung (LBO). Ein Bauantrag ist ggf. von der Kommune als Bauherrin, bei der zuständigen Genehmigungsbehörde einzureichen. Die Ausführungsplanung der Anlage, benötigte Statik- und Fundamentpläne werden direkt vom Lieferanten im Rahmen des Bestellvorgangs zur Verfügung gestellt.

Genehmigungen / Behörden

Sind im Einzelfall zur Durchführung der Arbeiten Genehmigungen von Behörden (z.B.: Gewerbeaufsichtsamt, Verkehrsbehörde, usw.) erforderlich, sind diese durch die Kommune als Bauherrin einzuholen.

08 Fahrradparker

Die Überdachung ist so konzipiert, dass die Doppelstock-Parker 5R Compact und Hoch-Tief-Parker der Firma Orion Bausysteme GmbH untergestellt werden können. Diese müssen gesondert über den Rahmenvertrag 19FEA38688 bestellt werden.

Die Fahrradabstellanlagen werden nach der Montage der Überdachung aufgebaut!

09 Erdung

Die Vorgaben für den Ersteller des Erders sind im Erdungsplan enthalten.

Die Erdung darf nur von Fachpersonal eingebaut werden. Größere Tiefbauer haben meist eine geschulte Person dafür.

Der Erder muss **bauseits** (erfolgt nicht durch Fa. Kienzler) an die dafür vorgesehenen Befestigungspunkte angeschlossen werden.

Die Erdungspläne der Standardanlage erhalten Sie auf Anfrage bei dem Rahmenvertragspartner Kienzler Stadtmobiliar GmbH.

10 Abnahme

Die VOB-Abnahme erfolgt direkt nach der Fertigstellung, dementsprechend muss Personalverfügbarkeit seitens der Kommune eingeplant werden.

11 Errichtung / Realisierungsprozess

Planerische und bauliche Leistungen, welche für die Errichtung und Funktion der Bike+Ride-Anlage vor Ort notwendig sind, müssen seitens des kommunalen Planers und Baufirma erfolgen. Fa. Kienzler, liefert und montiert die Überdachung auf die von der kommunalen Baufirma hergestellten Fundamente.

Wer ist der **zentrale Ansprechpartner** seitens der Kommune, der das Projekt von der Planung über die Bauphase bis zur Abnahme begleitet?

> Ansprechpartner im Einzelvertrag angeben!

Ist ausreichend Platz für die Montage der Anlage?

- Die Anfahrt mit einem LKW-Kran + Anhänger (18x2,5m) sollte zum direkten Standort möglich sein
- Der LKW wird zur Montage direkt neben der Anlage platziert, dazu soll genügend Arbeitsraum um den LKW gegeben sein (ggfs. könnten Parkflächen freigegeben werden)
- **Außerdem ist es wichtig, dass um die Anlage eine ebene und sichere Fläche – mind. 1,5m breit und begehbar – vorhanden ist (damit z.B. eine Leiter sicher aufgestellt werden kann)**
- Das Rangieren mit einem Kran soll möglich sein. Im Falle von Montagen in Oberleitungsnähe muss vorab die Machbarkeit mit dem Bahnhofsmanagement geklärt werden.
- **Ist dies nicht möglich, muss die Aufstellmöglichkeit mit dem Hersteller geprüft werden!**
- Es sind ggf. weitere Abstimmungen mit dem örtlichen Ordnungs- bzw. Verkehrsamt und dem Bahnhofsmanagement notwendig.

Sind alle Vorabmaßnahmen abgeschlossen?

- Sind die Flächen des Standortes und der Zuwegung zur Anlage ausreichend dimensioniert?
- Die überdachte Fläche sollte keine Gefälle haben, damit die Fahrradabstellanlagen gerade montiert werden können und die abgestellten Fahrräder dadurch nicht umkippen.
- **Die Pflasterarbeiten sollen wenn möglich nach Montage und der Inbetriebnahme der Anlage erfolgen**
- **Es wird empfohlen, dass der Tiefbauer die Anlage (im Bereich der Stützen) bei Belagsarbeiten gegen Beschädigungen schützt!**
- Evtl. muss ein Stützbauwerk geplant und errichtet werden, weil die Anlage innerhalb einer Böschung bzw. angrenzend dazu errichtet werden soll. Das ist eine Aufgabe für den kommunal beauftragten Planer und Baufirma.

11 Errichtung / Realisierungsprozess

Wurden die Vorgaben aus dem Gestattungsvertrag für die DB Flächen berücksichtigt?

Wurden folgende Punkte, die eigenständig von der Kommune zu erbringen sind, geplant und baulich umgesetzt?

1. Fundamente gemäß den Zeichnungen des Herstellers

In der Regel wird die ausreichende Betondruckfestigkeit nach 28 Tage (Temperatur >10°C) erreicht. Erst danach kann die Überdachung auf die Fundamente montiert werden. Dieser Zeitraum sollte im Bauablaufplan berücksichtigt werden. In Abstimmung mit der Fa. Kienzler und dem ausführendem Bauunternehmen können diese Zeiten unterschritten werden, wenn geeignete Maßnahmen wie z.B. Schnellbeton/Schnellbinder verwendet wird. **Diese muss jedoch immer vorher mit der Fa. Kienzler abgestimmt und bestätigt werden.**

Die Fundamente müssen bei der Montage der Anlage offen und trocken sein!

Die Bewehrungs- und Schalungspläne für die Fundamente der Standardanlage erhalten Sie auf Anfrage bei dem Rahmenvertragspartner Kienzler Stadtmobiliar GmbH. Nach diesen Vorgaben müssen die Fundamente erstellt werden.

Es besteht die Auswahlmöglichkeit zwischen Streifenfundament und einer Fundamentbodenplatte.

Vor Montage wird von der Kommune eine Ausführungsbestätigung nach Fundamentplan benötigt (Abmessung, Bewehrung und Erder nach Zeichnung durchgeführt und Bodenpressung / Verdichtung bestätigt).

2. Erdung (Kommentar siehe Seite 10)

3. Entwässerung

Die Entwässerung erfolgt durch ein außenliegendes Reckteck-Fallrohr oberirdisch. Dieses kann bauseits an eine unterirdische Entwässerung angeschlossen werden, wenn nicht örtlich alternative Versickerungsmöglichkeiten bestehen. Die Entwässerung ist jeweils an den hinteren äußeren Stützen angebracht. Hierfür ist ggf. eine örtliche Planung notwendig.

Falls ein Adapter (eckig auf rund) für den Kanalanschluss an die unterirdische Entwässerung nötig ist, kann dieser bei der Firma Kienzler separat beauftragt werden.

In der rückseitigen Attika befinden sich zwei Ausschnitte für Notentwässerung.

(Glatteisbildung im Winter ist zu berücksichtigen)

12 Nicht enthaltene Services

In diesem Rahmenvertrag **nicht** enthaltene Services sind:

- Winterdienst
- Sauber halten
- Schrotträder entfernen
- etc.

Es ist keine integrierte Videoüberwachung vorgesehen. Die Rolle der DB ist die Bereitstellung des Rahmenvertrags und ggf. der Flächen; Reinigung, Winterdienst etc. muss durch die Kommune übernommen bzw. organisiert werden.

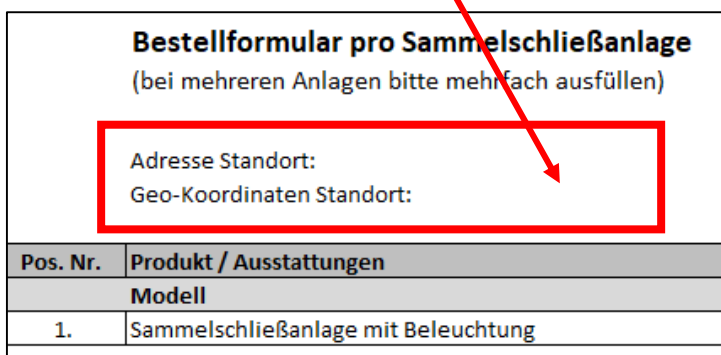
13 Auswahl Standort

Bei der Auswahl des Standortes sind im Vorfeld folgende Aspekte zu beachten und Fragen zu klären:

Standort der zukünftigen Fahrradabstellanlage

1. Zugangsnähe zu den Bahnsteigen/Empfangsgebäude
2. Belebter Bereich (gute soziale Kontrolle)
3. Erschließung der Anlage (Wegenetz und Strom)
4. Ausreichend Platz für das Rangieren der Fahrräder
5. Flucht und Rettungswege müssen frei bleiben
6. Zugänge zum Bahnhof müssen freigehalten werden
7. Ausreichend Platz für die Montage der Anlage (Anforderungen siehe Seite 11)

Der genaue Standort mit Adresse und Geo-Koordinaten ist bereits beim Ausfüllen des Bestellformulars anzugeben:



Bestellformular pro Sammelschließanlage
(bei mehreren Anlagen bitte mehrfach ausfüllen)

Adresse Standort:
Geo-Koordinaten Standort:

Pos. Nr.	Produkt / Ausstattungen
	Modell
1.	Sammelschließanlage mit Beleuchtung

Geo-Koordinaten bestenfalls über Google-Maps auslesen:

1. An Position der Anlage Klick mit der rechten Maustaste
2. Auswahl „Was ist hier?“
3. Es öffnet sich ein weiteres Fenster, indem die Koordinaten abzulesen sind, z.B. **49.001101, 8.462361 (bitte diese Schreibweise eintragen)**
4. Damit man diese kopieren kann, muss auf die Koordinaten geklickt werden
5. Auf der linken Seite sind die Koordinaten anschließend zu kopieren

Hinweis!

Die Geo-Koordinaten über Google-Maps auslesen!

14 Bestellung der Anlage (Ausfüllen Bestellformular)

> Überdachung

(Positionen in Rot sind aus dem Bestellformular entnommen)

Wo soll die Anlage aufgebaut werden?

Bitte genaue Adresse und Geo-Koordinaten im Bestellformular angeben (siehe Seite 14)

Folgende weitere Angaben sind zu machen:

Ist die Entfernung von Gleismitte bis zur ersten Außenkante Anlage im Bereich von 5-10m?

Wird die Anlage näher als 1,5m an einem Gebäude stehen?

Ist die Zufahrt zum Aufbau-Standort mit einem 18m LKW-Zug möglich?

Ist ein Arbeiten mit Lastzug als Arbeitsplattform (Kran) möglich? (benötigtes Baufeld ca. 20x10m)

Das Grundstück auf dem sich die Baustelle befindet ist privat oder öffentlich?

Wird eine verkehrsrechtliche Anordnung benötigt?

Anzahl abgestellte Fahrräder in der Anlage

Wie viele Stellplätze sollen realisiert werden?

In eine Standard-Überdachung (verzinkt, in DB 703 beschichtet) passen 24 Doppelstock- oder 12 Reihenbügelstellplätze. Es wird empfohlen Doppelstockstellplätze zu verwenden, um eine optimale Auslastung, auch für eine zukünftige Zunahme des Bedarf, zu erreichen.

Position 1: Bitte pro Überdachung ein Bestellformular ausfüllen!

14 Bestellung der Anlage (Ausfüllen Bestellformular)

> Überdachung

(Positionen in Rot sind aus dem Bestellformular entnommen)

Ist ein Erweiterungsmodul gewünscht?

Bitte Platzierung links oder rechts angeben

Position 2: Bei Bedarf die gewünschte Anzahl eintragen!

Sind eine gesonderte Typenstatik und/oder konstruktive Änderungen nötig?

Eine gesonderte Typenstatik ist über der Windlastzone 3 und einer Schneelast $s_k=1,22\text{kN/m}^2$ nötig.

Position 3.1 bis 3.2: Bei Bedarf auswählen!

Ist ein Laubschutz mit Gewebe für die Entwässerung gewünscht?

Position 4: Bei Bedarf auswählen!

15 Terminierung Auftrag

Bei Bestellungen gelten folgende Lieferzeiten der Anlagen:

Herstellung: 3 Monate

Montage: Aufbau erfolgt innerhalb von 15 Arbeitstagen nach Montagebeginn

Die Lieferzeiten werden bei insgesamt 3 bestellten Anlagen in der Woche (über alle Kommunen hinweg) eingehalten!

16 Infos zu Förderungen

> Projektträger Jülich (PtJ)

Tel.: 030-20199-3573

Webseite: <https://www.ptj.de/projektfoerderung/nationale-klimaschutzinitiative/kommunalrichtlinie/bike-and-ride-offensive>

> Weiterführende Links

Handout:

https://www1.deutschebahn.com/resource/blob/5532498/c95b8a2d6c366fafd797ed2d5ca0556f/Hinweise_Foerderbedingungen-data.pdf

Webseite: <https://www1.deutschebahn.com/bikeandride/Downloads-3442234>

17 Kontaktaufnahme, Fragen und Hinweise

> Hersteller

Kienzler Stadtmobiliar GmbH

E-Mail: info@kienzler.com

Tel.: 07831-7880

Webseite: www.kienzler.com

Auftragsabwicklung und technische Fragen:

Jennifer Rößler

E-Mail: jennifer.roessler@kienzler.com

Tel.: 07831-78813

> DB Station&Service AG

E-Mail: bikeandride@deutschebahn.com

Tel: 030-297 245 37

Webseite: <https://www1.deutschebahn.com/bikeandride>